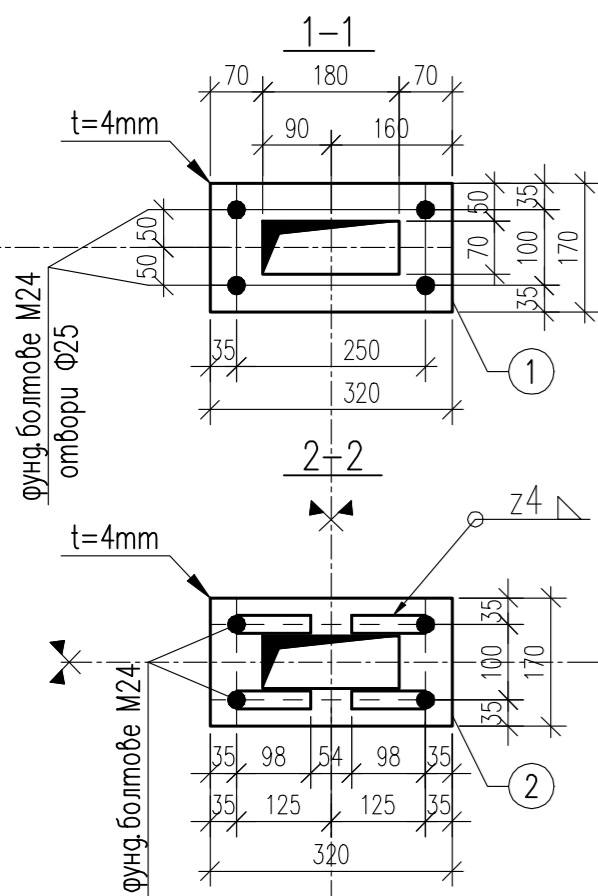
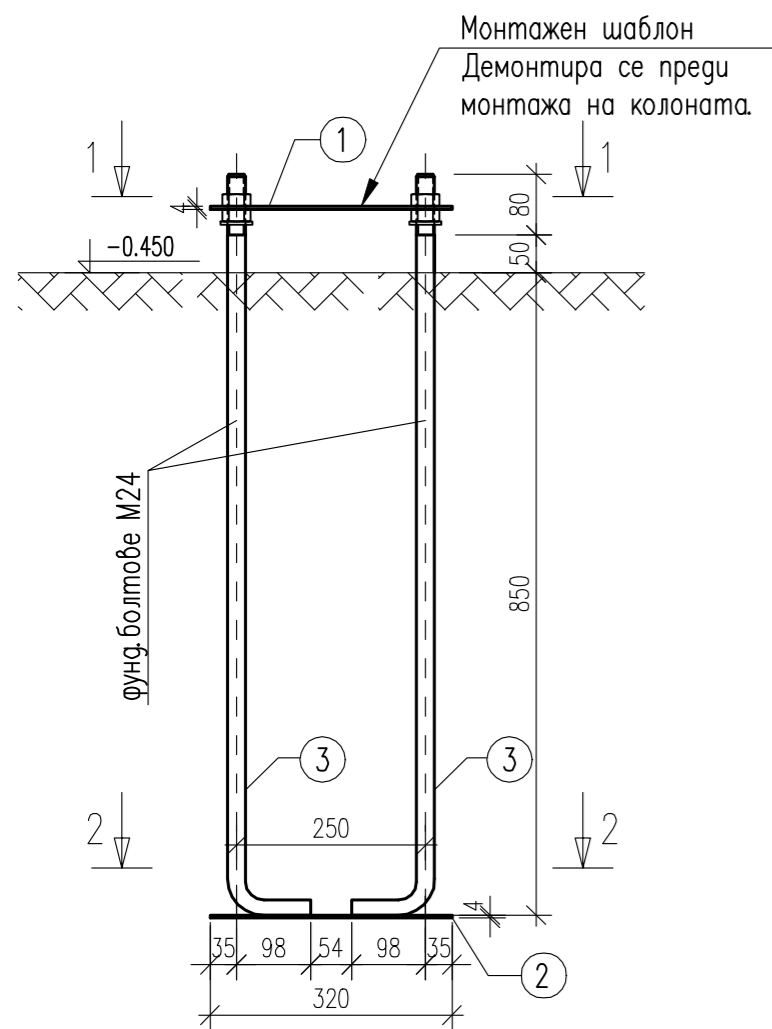


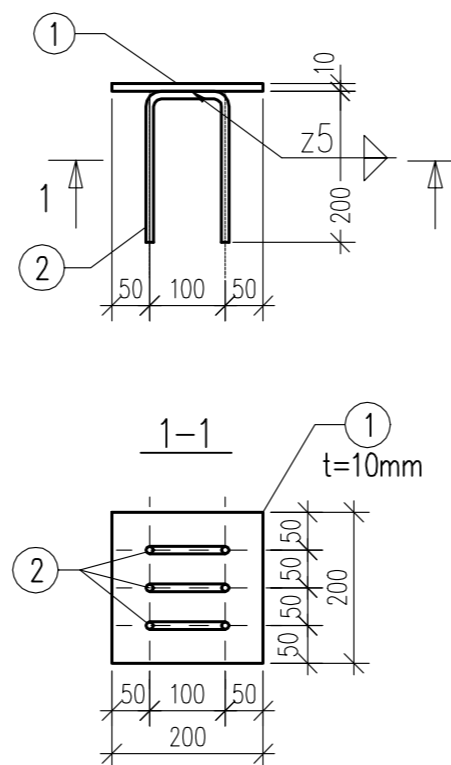
Анкерна група АГ1
за К8 и К9
АГ1 – 4 броя



АГ1 – Тегло за 1 бр.: 11.4 kg

| 3 | фунд.болтове М24 | 1080 | 2 | 3.9 | 7.8 | S235JR | – |
|---------|------------------|--------------|------|------------|------|----------|------------|
| 2 | 4x170 | 320 | 1 | 1.8 | 1.8 | S235JR | гл. детайл |
| 1 | 4x170 | 320 | 1 | 1.8 | 1.8 | S235JR | гл. детайл |
| Позиция | Напречно сечение | Дължина /мм/ | брой | ег. | общо | Материал | Забележка |
| | | | | Тегло /кг/ | | | |

Закладна част ЗЧ1
за S16 и S17



ЗЧ1 – Тегло за 1 бр.: 4,0 kg

| 2 | Ф10 | 500 | 3 | 0.3 | 0.9 | B500B | гл. детайл |
|---------|------------------|--------------|------|------------|------|----------|------------|
| 1 | 10x200 | 200 | 1 | 3.1 | 3.1 | S235JR | гл. детайл |
| Позиция | Напречно сечение | Дължина /мм/ | брой | ег. | общо | Материал | Забележка |
| | | | | Тегло /кг/ | | | |

ЗАБЕЛЕЖКИ:

1.Вахат общите забележки към проекта.

Анкерна група АГ1 и закладна част ЗЧ1

Проверката на всички размери е отговорност на изпълнителя!

| ПРОМЯНА | ОПИСАНИЕ | ДАТА | ПОДПИС |
|---------|----------|------|--------|
|---------|----------|------|--------|

Възложител: ОП „Столично предприятие за третиране на отпадъци”

Директор: инж. Николай Желев

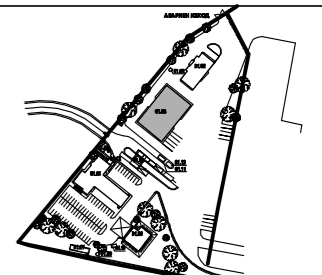
Проектант: "ГЛОБАЛ ДИЗАЙН" ЕООД

Управител: арх. Христо Венков

Обект: ПРЕУСТРОЙСТВО НА ГАРАЖ-НАВЕС В ТЕХНИЧЕСКО ПОМЕЩЕНИЕ ЗА ПЪРВИЧЕН ПРЕГЛЕД НА АВТОМОБИЛИ

Местонахождение:
Приемна зона на МБТ за отпадъци на ОП СПТО, в землището на с. Яна, местност Садината

СХЕМА



Чертеж: Анкерна група АГ1 и закладна част ЗЧ1

| Проектанти | | | Съгласували | | |
|--------------------|-----------------------|--------|---------------|-----------------------|--------|
| Длъжност | Име | Подпис | Длъжност | Име | Подпис |
| Проектант | инж.Димитър Караколев | | Архитектурна | арх. Христо Венков | |
| | | | Конструктивна | инж.Димитър Караколев | |
| | | | Електро | инж. Даниела Иванова | |
| | | | ОВК | инж. Христо Христов | |
| | | | ГБ | инж. Антон Ангелов | |
| Строителен надзор: | | | | | |

Част: Конструктивна Мащаб 1:10

Фаза: ТП Дата 09.2017

Чертеж № 5 Брой чертежи 5

Сигнатура: ГД/2017_01.03_str-005
Чертеж №:

Печат на надзора / Consultant's stamp