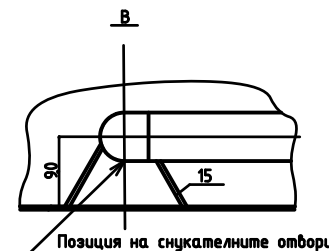
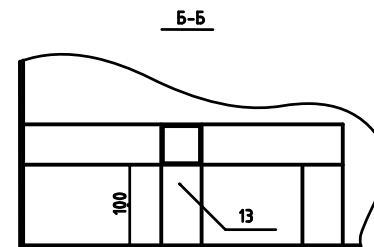
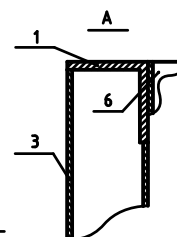
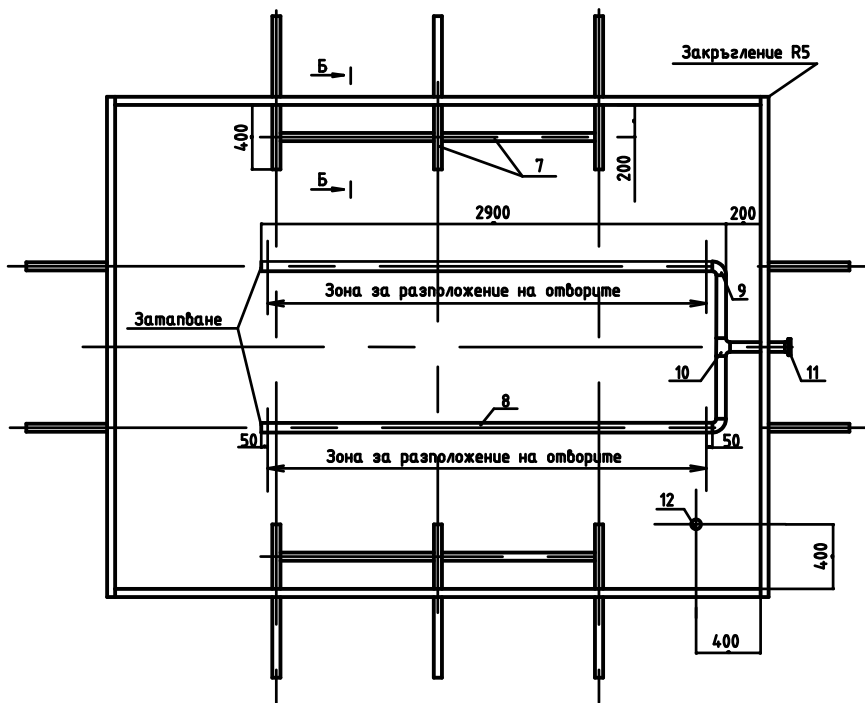
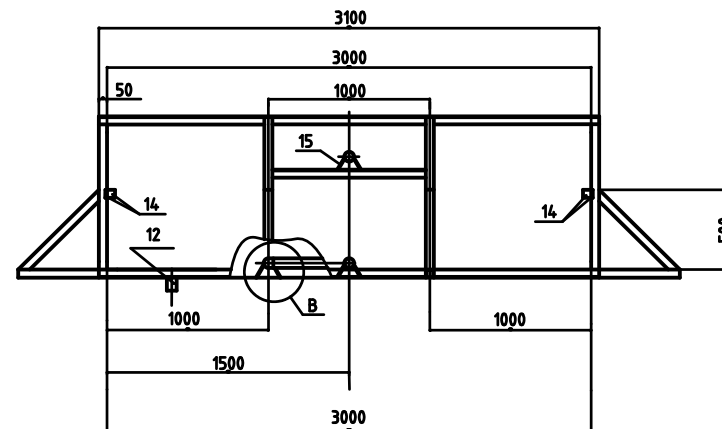
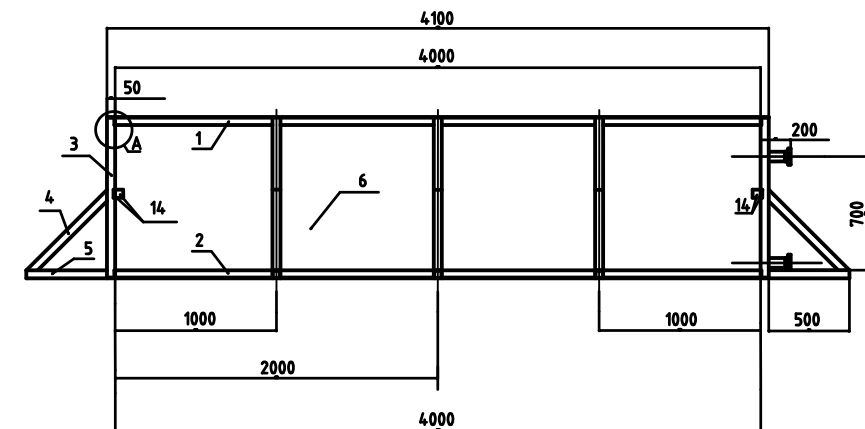


ВАНА ВОДОСЪДЪРЖАТЕЛ ЧЕРТЕЖ 2



1. Горен укрепващ пояс: ънвел 50x50x5 неръждаем
 2. Долен укрепващ пояс: ънвел 50x50x5 неръждаем
 3. Укрепваща колонка: 50x50x2 неръждаема
 4. Укрепване: 50x50x2 неръждаемо
 5. Укрепване: 50x50x2 неръждаемо
 6. Водосъдържател: ламарина с дебелина 2 мм. неръждаема киселиноустойчива
 7. Опорна конструкция 50x50x2 неръждаема
 8. Смукател- тръба 2" /φ60,3x1,6/ неръждаема
 9. Коляно 2" неръждаемо
 10. Тройник 2" неръждаем
 11. Холендър 2" неръждаем
 12. Муфа 1 1/2" неръждаема
 13. Колонка неръждаема вертикална 50x50x2 на опорна конструкция 7
 14. Планки неръждаеми /от шина 50x5/ осигурителни на вертикалния шед 50x50x5- 2 бр. на възел
 15. Опора на смукателя /от шина 50x5/
- Ваната да се тества 24 часа за течове и деформации при 100% капацитет
Минимален гаранционен срок на заварките 24 месеца

22 отвора $\Phi 14$ /по 11 бр. на всяка една от смукателните зони/ равномерно разпределени
Опорите на смукателя да са извън зоните на отворите
Всички остри ръбове на укрепващите пояси да се закръглят с R5
Муфа поз. 12 да се укрепи с ребра към водосъдържателя

Чертежа да се ползва само за получаване на оферта!